

## Myčky skla Podpultová jednoplášťová myčka skla "S", dávkovače, odpadní čerpadlo, filtr nádrže, 40 košů/hod

POL. #: \_\_\_\_\_

MODEL #: \_\_\_\_\_

PROJEKT # \_\_\_\_\_

SIS # \_\_\_\_\_

AIA # \_\_\_\_\_



402188 (ETGWSG1S)

PODPULTOVÁ MYČKA  
SKLA (S), ELEKTRONICKÁ,  
JEDNOPLÁŠŤOVÁ,  
TLAKOVÁ, ODPAD,  
ČERPADLO, DÁVKOVAČE,  
40 KOŠŮ/HOD, 230V,  
SCHUKO

### Zkrácená specifikace

#### Položka č.

Malá podpultová myčka skla, sanitace horkou vodou, vhodná pro koše 400x400 mm.

Jednoplášťová komora. Dvouplášťové izolované vyvážené dveře. Lisovaná mycí nádrž s kulatými rohy. Konstrukce z nerezové oceli AISI 304 zahrnuje dveře, vnější panely, rám, mycí nádrž, filtry nádrže, mycí ramena a oplachová ramena.

Elektronické ovládání se zobrazením teploty, které umožňuje přizpůsobení na místě. Čtyři mycí programy 90, 120, 180 a 540 vt. k mytí různě znečištěného nádobí. Automatický samočisticí a vypouštěcí cyklus.

Mycí výkon zajišťuje výkonné mycí čerpadlo, velkokapacitní mycí nádrž, horní a spodní otočná oštrifikovací ramena.

Teplota oplachu zaručena vestavěným tlakovým bojlerem.

Myčka je vybavena filtry mycí nádrže z kompozitního materiálu, vypouštěcím čerpadlem a dávkovači mycího a oplachového prostředku.

Elektrické charakteristiky: 220-240V/1N. Myčka je dodávána s elektrickým kabelem opatřeným Schuko zástrčkou.

### Hlavní funkce a vlastnosti

- Maximální KAPACITA: 40 košů/hod
- Vhodné pro koše 400x400 mm.
- Jednoduchá obsluha ovládacího panelu s digitálním displejem, LED informačními světly; a barevně odlišené hlavní tlačítko pro spuštění mycích cyklů.
- K dispozici 4 mycí cykly: 90 / 120 / 180 / 540 vteřin, volitelné na displeji s možností jejich úpravy na místě servisem; k mytí různých druhů nádobí.
- Zabudovaný tlakový bojler dimenzován tak, aby garantoval minimální oplachovou teplotu 82°C pro oplachový sanitacní cyklus. Nevyžaduje žádný externí bojler.
- Mycí systém je vybaven rotačními mycími rameny a výkonným mycím čerpadlem pro profesionální mytí.
- Vybaveno zástrčkou Schuko pro připojení elektrického kabelu.
- Snadný servisní přístup ke všem hlavním komponentům z přední části zařízení pro rychlý servis na místě.
- Vestavěné dávkovače oplachového a mycího prostředku s automatickým plněním chemikálií pro dokonalý výsledek při minimalizaci potřeby servisu a údržby.
- Vybaveno odpadním čerpadlem pro snadné vypouštění v případě instalace k odpadu ve stěně.
- Mycí nádrž se zaoblenými rohy, nakloněná směrem k odtoku, aby se zabránilo hromadění nečistot, poskytuje rychlé odvodnění během několika minut a zaručené vodotěsné řešení.

### Konstrukce

- Konstrukce, panely, komora a dveře z nerezové oceli pro dlouhou životnost.
- Izolovaná dvouplášťová vyvážená dveřní konstrukce pro tichý a hladký chod. Vyvažovací mechanismus minimalizuje nárazy při otevírání a zavírání.
- Myčka je vzadu kompletně zakrytována.
- Horní a spodní šroubovaná mycí & oplachová ramena a filtry nádrže z kompozitního materiálu; jsou snadno vyjímatelné z mycí komory pro snadnou obsluhu.
- Myčka je vybavena dávkovači s peristaltickým čerpadlem oplachového a mycího prostředku.

### Udržitelnost

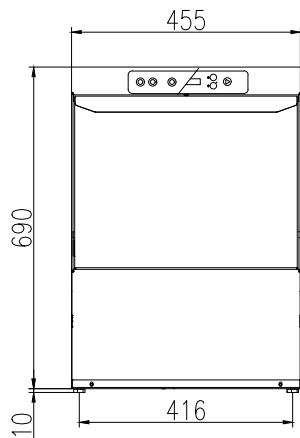
- Spotřeba čisté vody 2 litry/koš, voda z oplachu je následně recirkulována při mycí fázi.
- Nízká hlučnost pouhých 61 db při provozu.
- Funkce Eco stand-by řízení spotřeby energie pro snížení spotřeby energie v době nečinnosti.

### Příslušenství v ceně

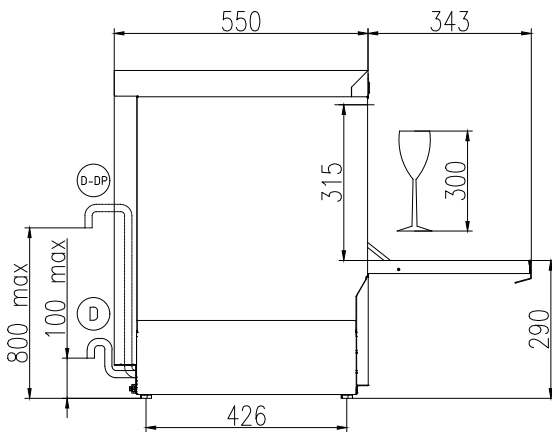
- 1 z Koš čtvercový na sklenice, PNC 864470  
400x400x150mm.
- 1 z Vložka na 12 talířků, PNC 867048  
290x90x75mm.

SCHVÁLENO: \_\_\_\_\_

Zepředu



Boční

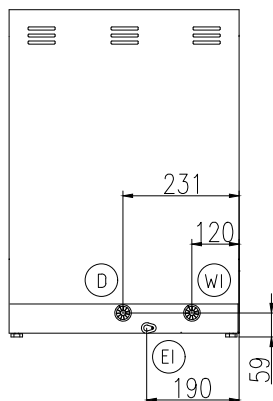


CWII = Napojení studené vody 1

XR = Napojení oplachového prostředku

 D = Odpad  
 EI = Elektrické napojení  
 EO = El.výstup  
 WI = Přívod vody  
 XD = Napojení detergentu

Zadní strana



### Elektro

#### Napětí:

402188 (ETGWSG1S) 220-240 V/1 ph/50 Hz

Výchozí instalovaný příkon: 2.7 kW

Topná tělesa bojleru: 2.7 kW

Topná tělesa nádrže: 2.4 kW

Mýcí čerpadlo: 0.2 kW

### Voda:

Tlak: 2-5 bar

Teplota přívodní vody\*: 10-50 °C

Odpad průměr: 29mm

Objem nádrže mycího cyklu (lt): 12

Spotřeba vody na cyklus (l): 0 / 2

Objem bojleru (l): 3

Přívod vody - průměr: 3/4"

### Hlavní informace

 Košů za hod. rychlý\*/sklo\*/  
 víceúčelové&šálky/  
 intenzivní\*/MyEco:

40 / 30 / 20 / 6 / 0

Délka pracovních cyklů (sec): 90 / 120 / 180 / 540 /

Teplota mytí: 60°C

Rozměr komory - šířka 405 mm

Rozměr komory - hloubka 437 mm

Rozměr komory - výška 315 mm

Oplachová teplota: 85 °C

Vnější rozměry, Šířka 455 mm

Vnější rozměry, Hloubka 550 mm

Vnější rozměry, Výška 700 mm

Netto váha: 38 kg

Přepravní váha: 42 kg

Přepravní výška: 850 mm

Přepravní šířka: 540 mm

Přepravní hloubka: 630 mm

 Přepravní objem: 0.29 m<sup>3</sup>

### Udržitelnost

Hladina hluku: 61 dBA

Typ obalu: Krabice na paletě